

ANGEBOT (DOC 2017 17024723/1) vom 2017-09-29


JSB BUDVAR Vertriebsfirma DE
 Edelweißstr 14
 16321 Bernau bei Berlin
 email. budvarinfo@yahoo.com
 www.jsb-fenster.com
 www.jsb-baustoffe.com
 Tel. (0049) 017662005899

Ausgedruckt:
Voraussichtliche Lieferwoche: 2017-09-29
 39
Vorausgesetzt es wird bestätigt bis: 2017-09-30
Zahlungsform: przelew PP KBC DE
Vorbereitet von: Małgorzata Róžańska

Pos.1 : Frame PVC , 1 200 x 1 100 mm

System: T-Comfort 1: Doppeldichtung
 - 1: DKL

Ansicht von innen

Design uses:

Mitteldichtung: nein
 Glasleiste: square
 standardowy zgrzew

Farbe:

- des Modells 2S:
 innerhalb - Weiß in der Masse G;
 außerhalb - Weiß in der Masse G;

Beschlag:

- 1: Griff FKS Weiss

Zusätzlich:

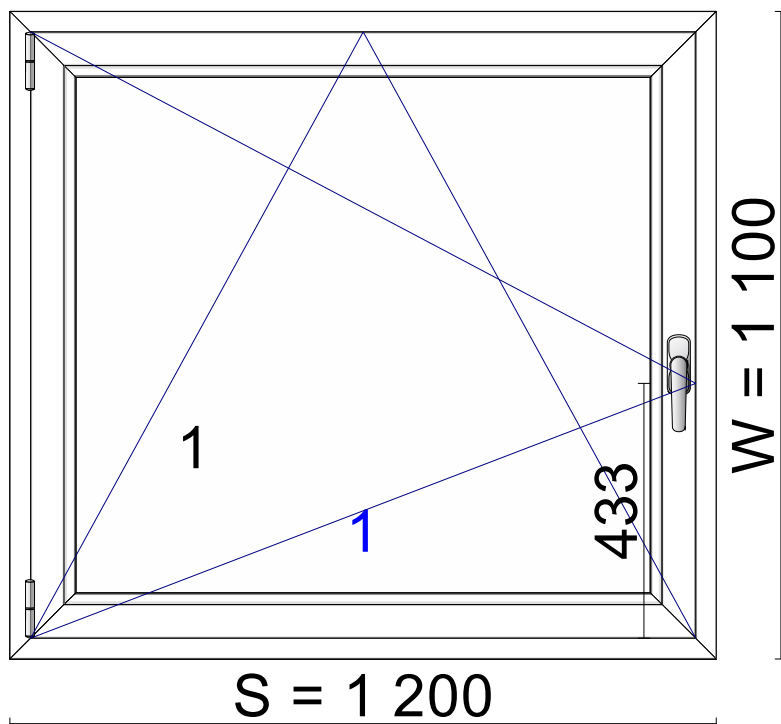
Fensterbankanschluß: 30mm

Glas:

1: 4/16Ar/4TF ;

Profiles info:

Fensterrahmen 63752
 Fensterflügel: 63751



13
17024723/1

PN-EN 14351-1+A2:2016

Die theoretischen Parameter können von den realen abweichen
 Wärmedurchlässigkeit UW [W(m²K)]: 1,33
 Schallschutz [dB]: 33(-1;-5)
 Luftdurchlässigkeit: Klasse 4
 Windbeständigkeit: Klasse 4C
 Wasserbeständigkeit: Klasse E1200
 Strahlungseigenschaften g [%]: 64
 Gewicht: 39 kg, Oberfläche: 1,32 m², Umfang: 4,60 m

Pos	Beschreibung	Nettobetrag (€)	Rabatt%	Preis nach dem Rabatt (€)	Menge	Nettowert (€)
1	Frame PVC , 1 200 x 1 100 mm	163,32		163,32	6	979,92

Pos.2 : Frame PVC , 2 500 x 1 100 mm

System: T-Comfort 1: Doppeldichtung

- 1: DKL, 2: DKR

Ansicht von innen

Design uses:

Mitteldichtung: nein
 Glasleiste: square
 standardowy zgrzew

Farbe:

- des Modells 2S:
 innerhalb - Weiß in der Masse G;
 außerhalb - Weiß in der Masse G;

Beschlag:

- 1,2: Griff FKS Weiss

Zusätzlich:

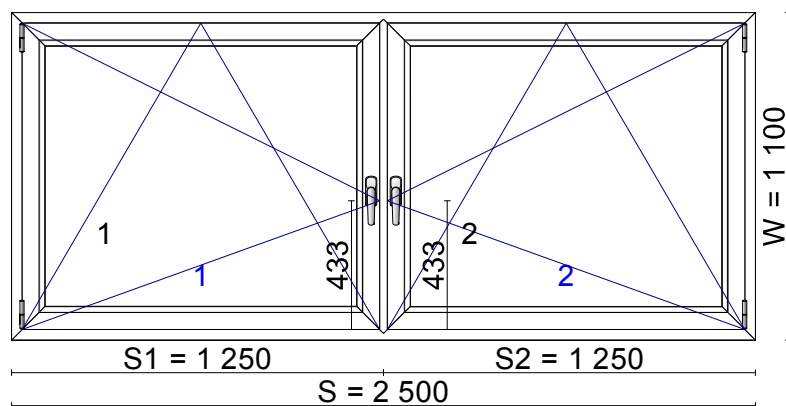
Fensterbankanschluß: 30mm

Glas:

1: 4/16Ar/4TF ; 2: 4/16Ar/4TF ;

Profiles info:

Fensterrahmen 63752
 Mittelpfosten erhitzte Verbindung
 Fensterflügel: 63751
 Feste Teilung 63750



PN-EN 14351-1+A2:2016

Die theoretischen Parameter können von den realen abweichen

Wärmedurchlässigkeit UW [W(m²K)]: 1,34

Schallschutz [dB]: 32(-1;-5)

Luftdurchlässigkeit: klasse 4

Windbeständigkeit: klasse 4C

Wasserbeständigkeit: klasse E1200

Strahlungseigenschaften g [%]: 64

Gewicht: 81 kg, oberfläche: 2,75 m², umkreis: 7 ,20 m

Pos	Beschreibung	Nettobetrag (')	Rabatt%	Preis nach dem Rabatt (')	Menge	Nettowert (')
2	Frame PVC , 2 500 x 1 100 mm	334,11		334,11	2	668,22
Gesamtsumme: (')		334,11		334,11	2	668,22

Pos.3 : Frame PVC , 900 x 2 000 mm

System: T-Comfort Doppeldichtung

- 1: DKL

Ansicht von innen

Design uses:

Mitteldichtung: nein
Glasleiste: square
standardowy zgrzew

Farbe:

- des Modells 2S:
innerhalb - Weiß in der Masse G;
außerhalb - Weiß in der Masse G;

Beschlag:

- 1: Griff FKS Weiss
- 1: Schnäpper magnetisch

Zusätzlich:

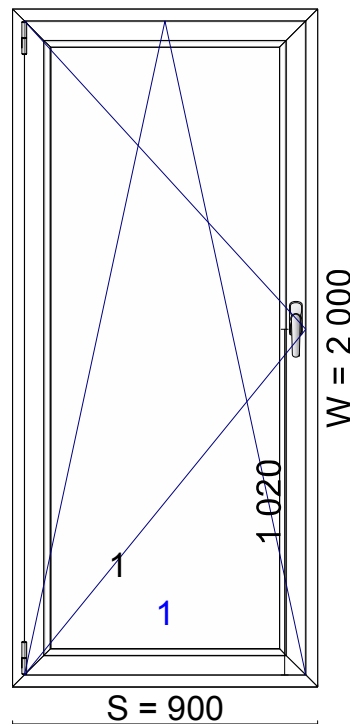
Fensterbankanschluß: 30mm

Glas:

1: 4/16Ar/4TF ;

Profiles info:

Fensterrahmen 63752
Fensterflügel: 63751



PN-EN 14351-1+A2:2016

Die theoretischen Parameter können von den realen abweichen

Wärmedurchlässigkeit UW [W(m*K)]: 1,32

Schallschutz [dB]: 33(-1;-5)

Luftdurchlässigkeit: klasse 4

Windbeständigkeit: klasse 4C

Wasserbeständigkeit: klasse E1200

Strahlungseigenschaften g [%]: 64

Gewicht: 52 kg, oberfläche: 1,80 m², umkreis: 5,80 m

Pos	Beschreibung	Nettobetrag (')	Rabatt%	Preis nach dem Rabatt (')	Menge	Nettowert (')
3	Frame PVC , 900 x 2 000 mm	208,92		208,92	2	417,84
	Gesamtsumme: (')	208,92		208,92	2	417,84

Pos.4 : Frame PVC , 1 400 x 1 100 mm

System: T-Comfort Doppeldichtung

- 1: DKL, 2: DKR

Ansicht von innen

Design uses:

Mitteldichtung: nein

Glasleiste: square
standardowy zgrzew

Farbe:

- des Modells 2S:

innerhalb - Weiß in der Masse G;

außerhalb - Weiß in der Masse G;

Beschlag:

- 1,2: Griff FKS Weiss

Zusätzlich:

Fensterbankanschluß: 30mm

Glas:

1: 4/16Ar/4TF ; 2: 4/16Ar/4TF ;

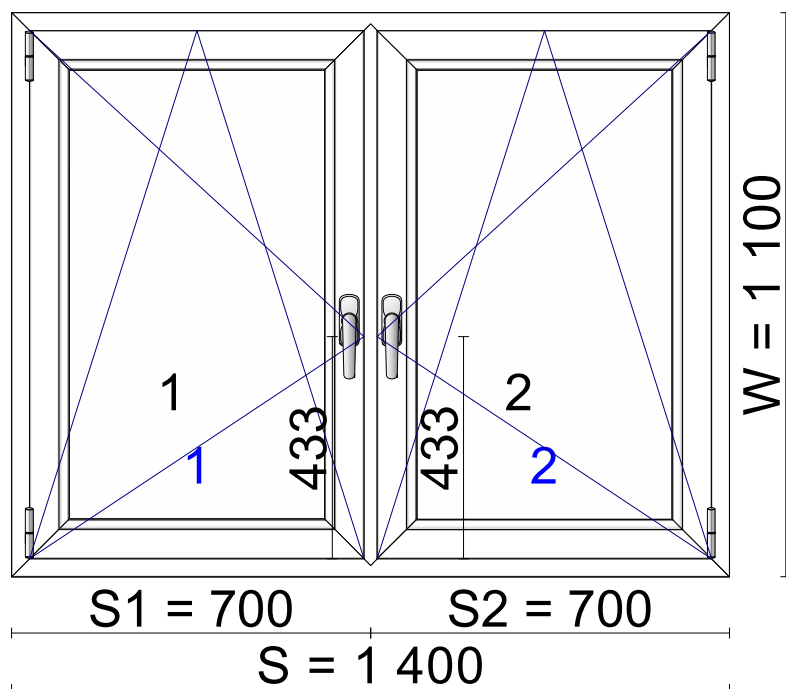
Profiles info:

Fensterrahmen 63752

Mittelposten erhitzte Verbindung

Fensterflügel: 63751

Feste Teilung 63750



17024723/1

PN-EN 14351-1+A2:2016

Die theoretischen Parameter können von den realen abweichen

Wärmedurchlässigkeit UW [W(m²K)]: 1,42

Schallschutz [dB]: 33(-1;-5)

Luftdurchlässigkeit: klasse 4

Windbeständigkeit: klasse 4C

Wasserbeständigkeit: klasse E1200

Strahlungseigenschaften g [%]: 64

Gewicht: 51 kg, oberfläche: 1,54 m², umkreis: 5,00 m

Pos	Beschreibung	Nettobetrag (')	Rabatt%	Preis nach dem Rabatt (')	Menge	Nettowert (')
4	Frame PVC , 1 400 x 1 100 mm	240,17		240,17	4	960,68
	Gesamtsumme: (')	240,17		240,17	4	960,68

Pos.5 : Frame PVC , 1 000 x 1 100 mm

System: T-Comfort Doppeldichtung

- 1: DKL

Ansicht von innen

Design uses:

Mitteldichtung: nein
Glasleiste: square
standardowy zgrzew

Farbe:

- des Modells 2S:
innerhalb - Weiß in der Masse G;
außerhalb - Weiß in der Masse G;

Beschlag:

- 1: Griff FKS Weiss

Zusätzlich:

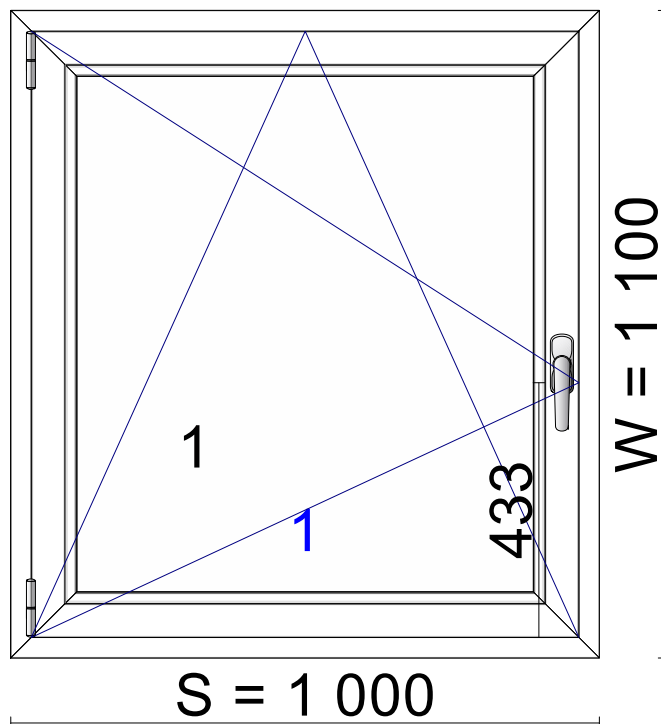
Fensterbankanschluß: 30mm

Glas:

1: 4/16Ar/4TF ;

Profiles info:

Fensterrahmen 63752
Fensterflügel: 63751



PN-EN 14351-1+A2:2016

Die theoretischen Parameter können von den realen abweichen

Wärmedurchlässigkeit UW [W(m²K)]: 1,36

Schallschutz [dB]: 33(-1;-5)

Luftdurchlässigkeit: klasse 4

Windbeständigkeit: klasse 4C

Wasserbeständigkeit: klasse E1200

Strahlungseigenschaften g [%]: 64

Gewicht: 34 kg, oberfläche: 1,10 m², umkreis: 4,20 m

Pos	Beschreibung	Nettobetrag (')	Rabatt%	Preis nach dem Rabatt (')	Menge	Nettowert (')
5	Frame PVC , 1 000 x 1 100 mm	148,64		148,64	2	297,28
	Gesamtsumme: (')	148,64		148,64	2	297,28

Pos.6 : Frame PVC , 700 x 850 mm

System: T-Comfort Doppeldichtung

- 1: DKL

Ansicht von innen

Design uses:

Mitteldichtung: nein
Glasleiste: square
standardowy zgrzew

Farbe:

- des Modells 2S:
innerhalb - Weiß in der Masse G;
außerhalb - Weiß in der Masse G;

Beschlag:

- 1: Griff FKS Weiss

Zusätzlich:

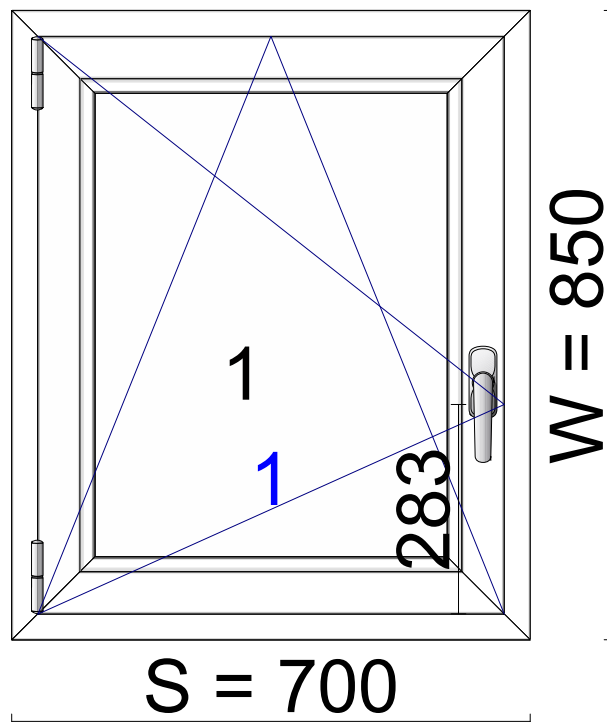
Fensterbankanschluß: 30mm

Glas:

1: 4/16Ar/4TF ;

Profiles info:

Fensterrahmen 63752
Fensterflügel: 63751



PN-EN 14351-1+A2:2016

Die theoretischen Parameter können von den realen abweichen

Wärmedurchlässigkeit UW [W(m²*K)]: 1,43

Schallschutz [dB]: 33(-1;-5)

Luftdurchlässigkeit: klasse 4

Windbeständigkeit: klasse 4C

Wasserbeständigkeit: klasse E1200

Strahlungseigenschaften g [%]: 64

Gewicht: 20 kg, oberfläche: 0,60 m², umkreis: 3,10 m

Pos	Beschreibung	Nettobetrag (')	Rabatt%	Preis nach dem Rabatt (')	Menge	Nettowert (')
6	Frame PVC , 700 x 850 mm	101,67		101,67	4	406,68
	Gesamtsumme: (')	101,67		101,67	4	406,68

Pos.7 : Frame PVC , 900 x 1 100 mm

System: T-Comfort Doppeldichtung

- 1: DKL

Ansicht von innen

Design uses:

Mitteldichtung: nein
Glasleiste: square
standardowy zgrzew

Farbe:

- des Modells 2S:
innerhalb - Weiß in der Masse G;
außerhalb - Weiß in der Masse G;

Beschlag:

- 1: Griff FKS Weiss

Zusätzlich:

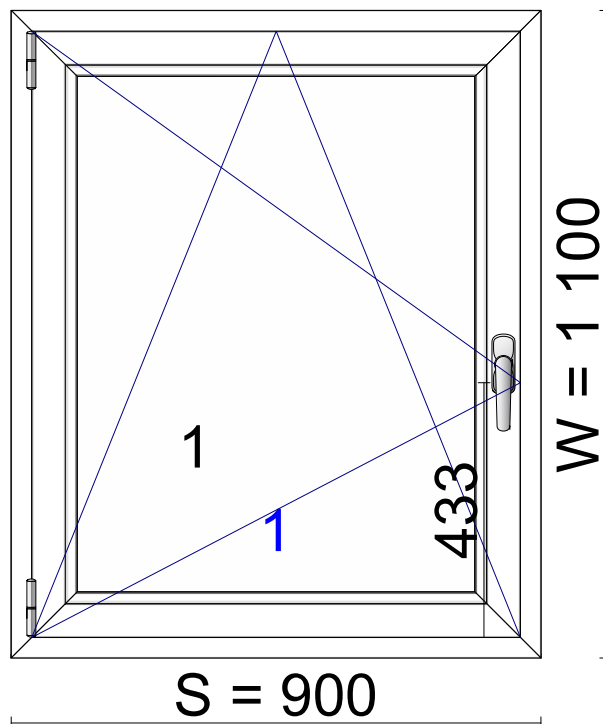
Fensterbankanschluß: 30mm

Glas:

1: 4/16Ar/4TF ;

Profiles info:

Fensterrahmen 63752
Fensterflügel: 63751



PN-EN 14351-1+A2:2016

Die theoretischen Parameter können von den realen abweichen

Wärmedurchlässigkeit UW [W(m²K)]: 1,37

Schallschutz [dB]: 33(-1;-5)

Luftdurchlässigkeit: klasse 4

Windbeständigkeit: klasse 4C

Wasserbeständigkeit: klasse E1200

Strahlungseigenschaften g [%]: 64

Gewicht: 31 kg, oberfläche: 0,99 m², umkreis: 4,00 m

Pos	Beschreibung	Nettobetrag (')	Rabatt%	Preis nach dem Rabatt (')	Menge	Nettowert (')
7	Frame PVC , 900 x 1 100 mm	135,56		135,56	3	406,68
	Gesamtsumme: (')	135,56		135,56	3	406,68

Pos.8 : Frame PVC , 1 500 x 1 100 mm

System: T-Comfort Doppeldichtung

- 1: DKL, 2: DKR

Ansicht von innen

Design uses:

Mitteldichtung: nein

Glasleiste: square
standardowy zgrzew

Farbe:

- des Modells 2S:

innerhalb - Weiß in der Masse G;

außerhalb - Weiß in der Masse G;

Beschlag:

- 1,2: Griff FKS Weiss

Zusätzlich:

Fensterbankanschluß: 30mm

Glas:

1: 4/16Ar/4TF ; 2: 4/16Ar/4TF ;

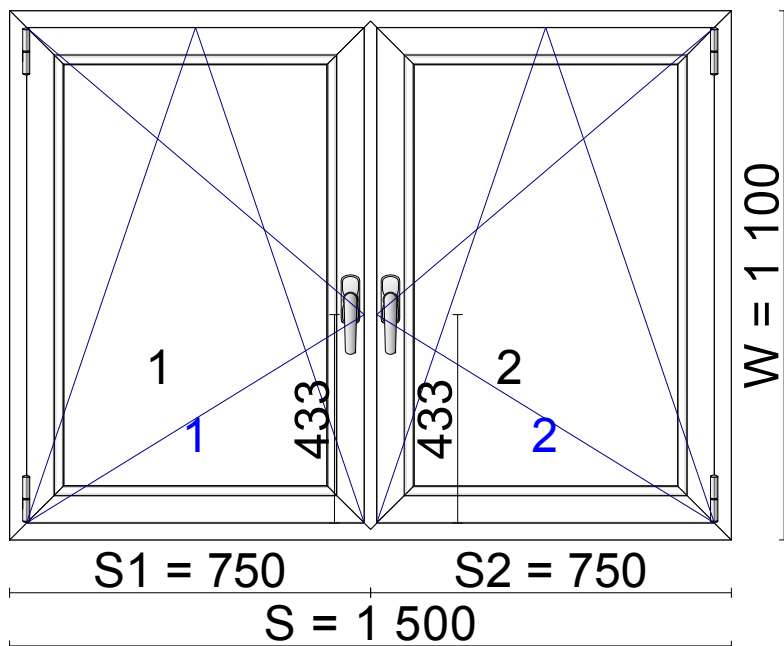
Profiles info:

Fensterrahmen 63752

Mittelposten erhitzte Verbindung

Fensterflügel: 63751

Feste Teilung 63750



17024723/1

PN-EN 14351-1+A2:2016

Die theoretischen Parameter können von den realen abweichen

Wärmedurchlässigkeit UW [W(m²K)]: 1,41

Schallschutz [dB]: 33(-1;-5)

Luftdurchlässigkeit: klasse 4

Windbeständigkeit: klasse 4C

Wasserbeständigkeit: klasse E1200

Strahlungseigenschaften g [%]: 64

Gewicht: 53 kg, oberfläche: 1,65 m², umkreis: 5,20 m

Pos	Beschreibung	Nettobetrag (')	Rabatt%	Preis nach dem Rabatt (')	Menge	Nettowert (')
8	Frame PVC , 1 500 x 1 100 mm	248,71		248,71	2	497,42
	Gesamtsumme: (')	248,71		248,71	2	497,42

Pos.9 : Frame PVC , 600 x 800 mm

System: T-Comfort Doppeldichtung

- 1: DKL

Ansicht von innen

Design uses:

Mitteldichtung: nein
Glasleiste: square
standardowy zgrzew

Farbe:

- des Modells 2S:
innerhalb - Weiß in der Masse G;
außerhalb - Weiß in der Masse G;

Beschlag:

- 1: Griff FKS Weiss

Zusätzlich:

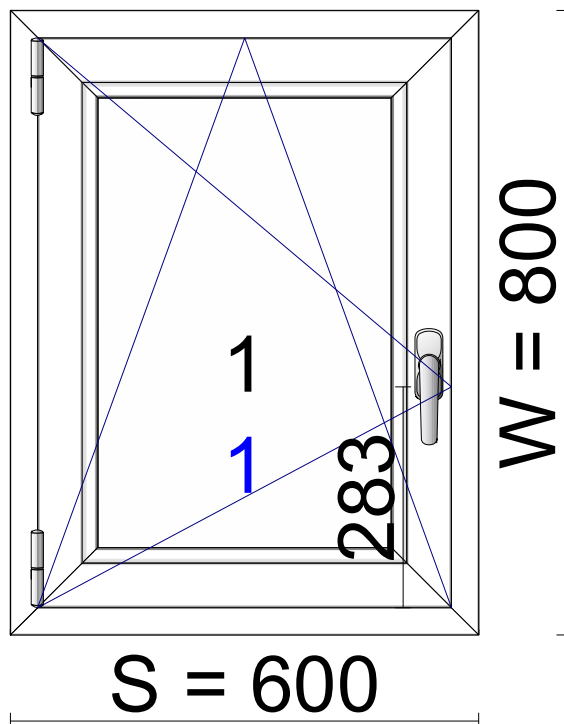
Fensterbankanschluß: 30mm

Glas:

1: 4/16Ar/4TF ;

Profiles info:

Fensterrahmen 63752
Fensterflügel: 63751



PN-EN 14351-1+A2:2016

Die theoretischen Parameter können von den realen abweichen

Wärmedurchlässigkeit UW [W(m²K)]: 1,46

Schallschutz [dB]: 33(-1;-5)

Luftdurchlässigkeit: klasse 4

Windbeständigkeit: klasse 4C

Wasserbeständigkeit: klasse E1200

Strahlungseigenschaften g [%]: 64

Gewicht: 17 kg, oberfläche: 0,48 m², umkreis: 2,80 m

Pos	Beschreibung	Nettobetrag (')	Rabatt%	Preis nach dem Rabatt (')	Menge	Nettowert (')
9	Frame PVC , 600 x 800 mm	92,87		92,87	1	92,87
	Gesamtsumme: (')	92,87		92,87	1	92,87

Pos.10 : Frame PVC , 750 x 2 300 mm

System: T-Comfort 1: Doppeldichtung

- 1: DKL

Ansicht von innen

Design uses:

Mitteldichtung: nein
Glasleiste: square
standardowy zgrzew

Farbe:

- des Modells 2S:
innerhalb - Weiß in der Masse G;
außerhalb - Weiß in der Masse G;

Beschlag:

- 1: Griff FKS Weiss
- 1: Schnäpper magnetisch

Zusätzlich:

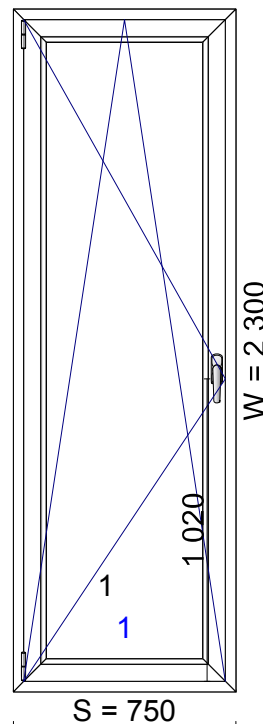
Fensterbankanschluß: 30mm

Glas:

1: 4/16Ar/4TF ;

Profiles info:

Fensterrahmen 63752
Fensterflügel: 63751



PN-EN 14351-1+A2:2016

Die theoretischen Parameter können von den realen abweichen

Wärmedurchlässigkeit UW [W(m*K)]: 1,35

Schallschutz [dB]: 33(-1;-5)

Luftdurchlässigkeit: klasse 4

Windbeständigkeit: klasse 4C

Wasserbeständigkeit: klasse E1200

Strahlungseigenschaften g [%]: 64

Gewicht: 51 kg, oberfläche: 1,73 m², umkreis: 6,10 m

Pos	Beschreibung	Nettobetrag (')	Rabatt%	Preis nach dem Rabatt (')	Menge	Nettowert (')
10	Frame PVC , 750 x 2 300 mm	214,53		214,53	1	214,53
	Gesamtsumme: (')	214,53		214,53	1	214,53

Pos.11 : Frame PVC , 1 000 x 2 300 mm

System: T-Comfort Doppeldichtung

- 1: DKL

Ansicht von innen

Design uses:

Mitteldichtung: nein
Glasleiste: square
standardowy zgrzew

Farbe:

- des Modells 2S:
innerhalb - Weiß in der Masse G;
außerhalb - Weiß in der Masse G;

Beschlag:

- 1: Griff FKS Weiss
- 1: Schnäpper magnetisch

Zusätzlich:

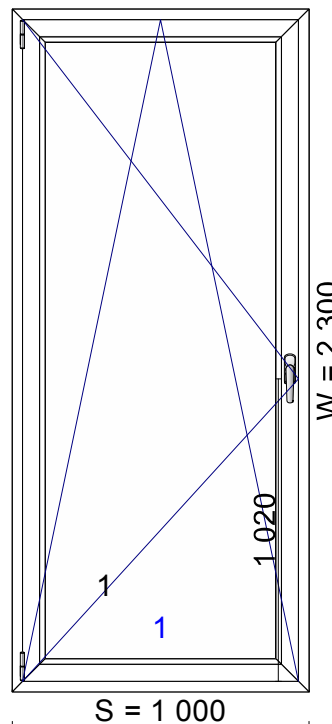
Fensterbankanschluß: 30mm

Glas:

1: 4/16Ar/4TF ;

Profiles info:

Fensterrahmen 63752
Fensterflügel: 63751



PN-EN 14351-1+A2:2016

Die theoretischen Parameter können von den realen abweichen

Wärmedurchlässigkeit UW [W(m²*K)]: 1,30

Schallschutz [dB]: 33(-1;-5)

Luftdurchlässigkeit: klasse 4

Windbeständigkeit: klasse 4C

Wasserbeständigkeit: klasse E1200

Strahlungseigenschaften g [%]: 64

Gewicht: 64 kg, oberfläche: 2,30 m², umkreis: 6,60 m

Pos	Beschreibung	Nettobetrag (')	Rabatt%	Preis nach dem Rabatt (')	Menge	Nettowert (')
11	Frame PVC , 1 000 x 2 300 mm	251,89		251,89	1	251,89
	Gesamtsumme: (')	251,89		251,89	1	251,89

Pos.12 : Frame PVC , 900 x 2 000 mm

System: T-Comfort Doppeldichtung

- 1: DKL

Ansicht von innen

Design uses:

Mitteldichtung: nein

Glasleiste: square

standardowy zgrzew

Farbe:

- des Modells 2S:

innerhalb - Weiß in der Masse G;

außerhalb - Weiß in der Masse G;

Beschlag:

- 1: Griff FKS Weiss

- 1: Schnäpper magnetisch

Zusätzlich:

Fensterbankanschluß: 30mm

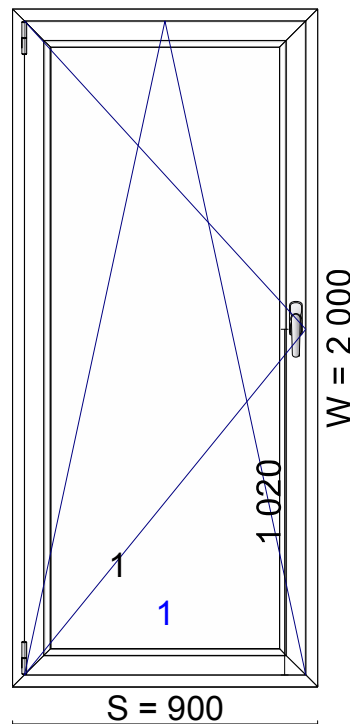
Glas:

1: 4/16Ar/4TF ;

Profiles info:

Fensterrahmen 63752

Fensterflügel: 63751



PN-EN 14351-1+A2:2016

Die theoretischen Parameter können von den realen abweichen

Wärmedurchlässigkeit UW [W(m*K)]: 1,32

Schallschutz [dB]: 33(-1;-5)

Luftdurchlässigkeit: klasse 4

Windbeständigkeit: klasse 4C

Wasserbeständigkeit: klasse E1200

Strahlungseigenschaften g [%]: 64

Gewicht: 52 kg, oberfläche: 1,80 m², umkreis: 5,80 m

Pos	Beschreibung	Nettobetrag (')	Rabatt%	Preis nach dem Rabatt (')	Menge	Nettowert (')
12	Frame PVC , 900 x 2 000 mm	208,92		208,92	1	208,92
	Gesamtsumme: (')	208,92		208,92	1	208,92

Pos.13 : Frame PVC , 1 400 x 2 000 mm

System: T-Comfort Doppeldichtung

- 1: DKL, 2: DKR

Ansicht von innen

Design uses:

Mitteldichtung: nein

Glasleiste: square

standardowy zgrzew

Farbe:

- des Modells 2S:

innerhalb - Weiß in der Masse G;

außerhalb - Weiß in der Masse G;

Beschlag:

- 1,2: Griff FKS Weiss

- 1, 2: Schnäpper magnetisch

Zusätzlich:

Fensterbankanschluß: 30mm

Glas:

1: 4/16Ar/4TF ; 2: 4/16Ar/4TF ;

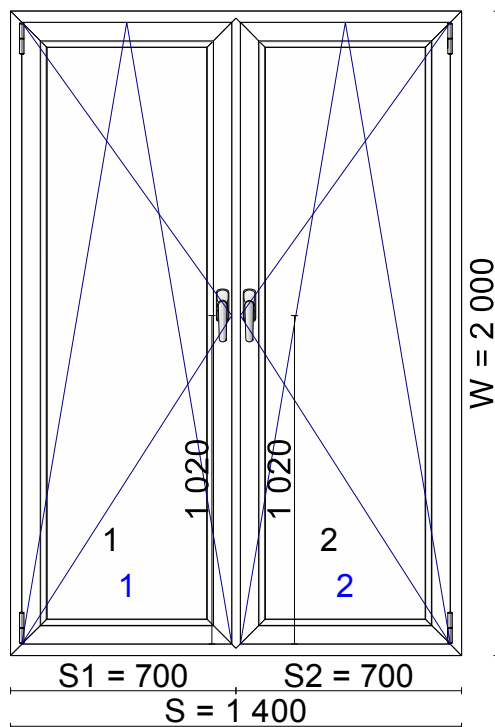
Profiles info:

Fensterrahmen 63752

Mittelposten erhitzte Verbindung

Fensterflügel: 63751

Feste Teilung 63750



17024723/1

PN-EN 14351-1+A2:2016

Die theoretischen Parameter können von den realen abweichen

Wärmedurchlässigkeit UW [W(m²K)]: 1,38

Schallschutz [dB]: 32(-1;-5)

Luftdurchlässigkeit: klasse 4

Windbeständigkeit: klasse 4C

Wasserbeständigkeit: klasse E1200

Strahlungseigenschaften g [%]: 64

Gewicht: 87 kg, oberfläche: 2,80 m², umkreis: 6,80 m

Pos	Beschreibung	Nettobetrag (')	Rabatt%	Preis nach dem Rabatt (')	Menge	Nettowert (')
13	Frame PVC , 1 400 x 2 000 mm	371,94		371,94	6	2 231,64
Gesamtsumme: (')		371,94		371,94	6	2 231,64

Pos.14 : Frame PVC , 1 000 x 2 000 mm

System: T-Comfort Doppeldichtung

- 1: DKL

Ansicht von innen

Design uses:

Mitteldichtung: nein

Glasleiste: square
standardowy zgrzew

Farbe:

- des Modells 2S:

innerhalb - Weiß in der Masse G;

außerhalb - Weiß in der Masse G;

Beschlag:

- 1: Griff FKS Weiss

- 1: Schnäpper magnetisch

Zusätzlich:

Fensterbankanschluß: 30mm

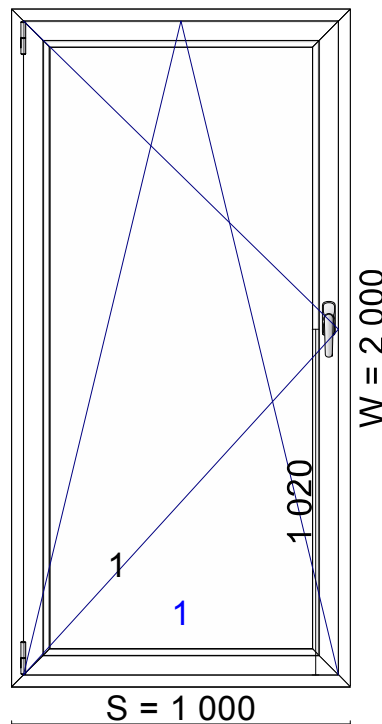
Glas:

1: 4/16Ar/4TF ;

Profiles info:

Fensterrahmen 63752

Fensterflügel: 63751



PN-EN 14351-1+A2:2016

Die theoretischen Parameter können von den realen abweichen

Wärmedurchlässigkeit UW [W(m²K)]: 1,31

Schallschutz [dB]: 33(-1;-5)

Luftdurchlässigkeit: klasse 4

Windbeständigkeit: klasse 4C

Wasserbeständigkeit: klasse E1200

Strahlungseigenschaften g [%]: 64

Gewicht: 56 kg, oberfläche: 2,00 m², umkreis: 6,00 m

Pos	Beschreibung	Nettobetrag (')	Rabatt%	Preis nach dem Rabatt (')	Menge	Nettowert (')
14	Frame PVC , 1 000 x 2 000 mm	226,00		226,00	3	678,00
	Gesamtsumme: (')	226,00		226,00	3	678,00

Pos.15 : Frame PVC , 1 600 x 2 000 mm

System: T-Comfort Doppeldichtung

- 1: DKL, 2: DKR

Ansicht von innen

Design uses:

Mitteldichtung: nein

Glasleiste: square

standardowy zgrzew

Farbe:

- des Modells 2S:

innerhalb - Weiß in der Masse G;

außerhalb - Weiß in der Masse G;

Beschlag:

- 1,2: Griff FKS Weiss

- 1, 2: Schnäpper magnetisch

Zusätzlich:

Fensterbankanschluß: 30mm

Glas:

1: 4/16Ar/4TF ; 2: 4/16Ar/4TF ;

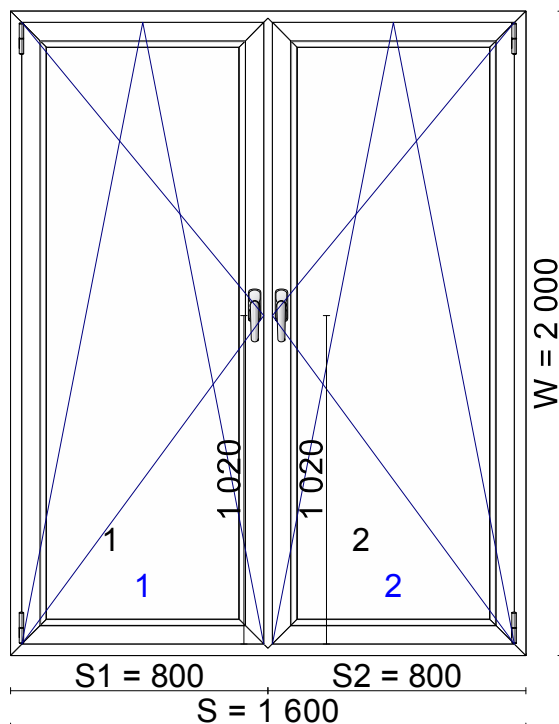
Profiles info:

Fensterrahmen 63752

Mittelposten erhitzte Verbindung

Fensterflügel: 63751

Feste Teilung 63750



17024723/1

PN-EN 14351-1+A2:2016

Die theoretischen Parameter können von den realen abweichen

Wärmedurchlässigkeit UW [W(m²K)]: 1,35

Schallschutz [dB]: 32(-1;-5)

Luftdurchlässigkeit: klasse 4

Windbeständigkeit: klasse 4C

Wasserbeständigkeit: klasse E1200

Strahlungseigenschaften g [%]: 64

Gewicht: 96 kg, oberfläche: 3,20 m², umkreis: 7,20 m

Pos	Beschreibung	Nettobetrag (')	Rabatt%	Preis nach dem Rabatt (')	Menge	Nettowert (')
15	Frame PVC , 1 600 x 2 000 mm	394,89		394,89	2	789,78
Gesamtsumme: (')		394,89		394,89	2	789,78

Zusammenfassung der Bestellung	
Gesamtbetrag Netto	(') 9 102,35
19%MwSt.	(') 1.729,44
Bruttogesamt	(') 10.831,79

Gesamtgewicht: 2112 kg

Gesamtfläche: 69,54 m²

Gesamtumfang: 211,30 m

* Erklärung:

D - Drehflügel

K - Kippflügel

ST - Passivflügel von Stulp

F - nicht zum öffnen (Rahmen)

Lieferung in Preis Enthalten,lieferzeit 3-4 Wochen

Bei Auftrag erteilung 40% Anzahlung, restzahlung bei Lieferung.

Montage nach RAL 75,00€ Netto pro Fenster inkl.Montagematerial.

Demontage und Entsorgung in Preis Enthalten.

Signature of salesman

Datum und Unterschrift des Kunden